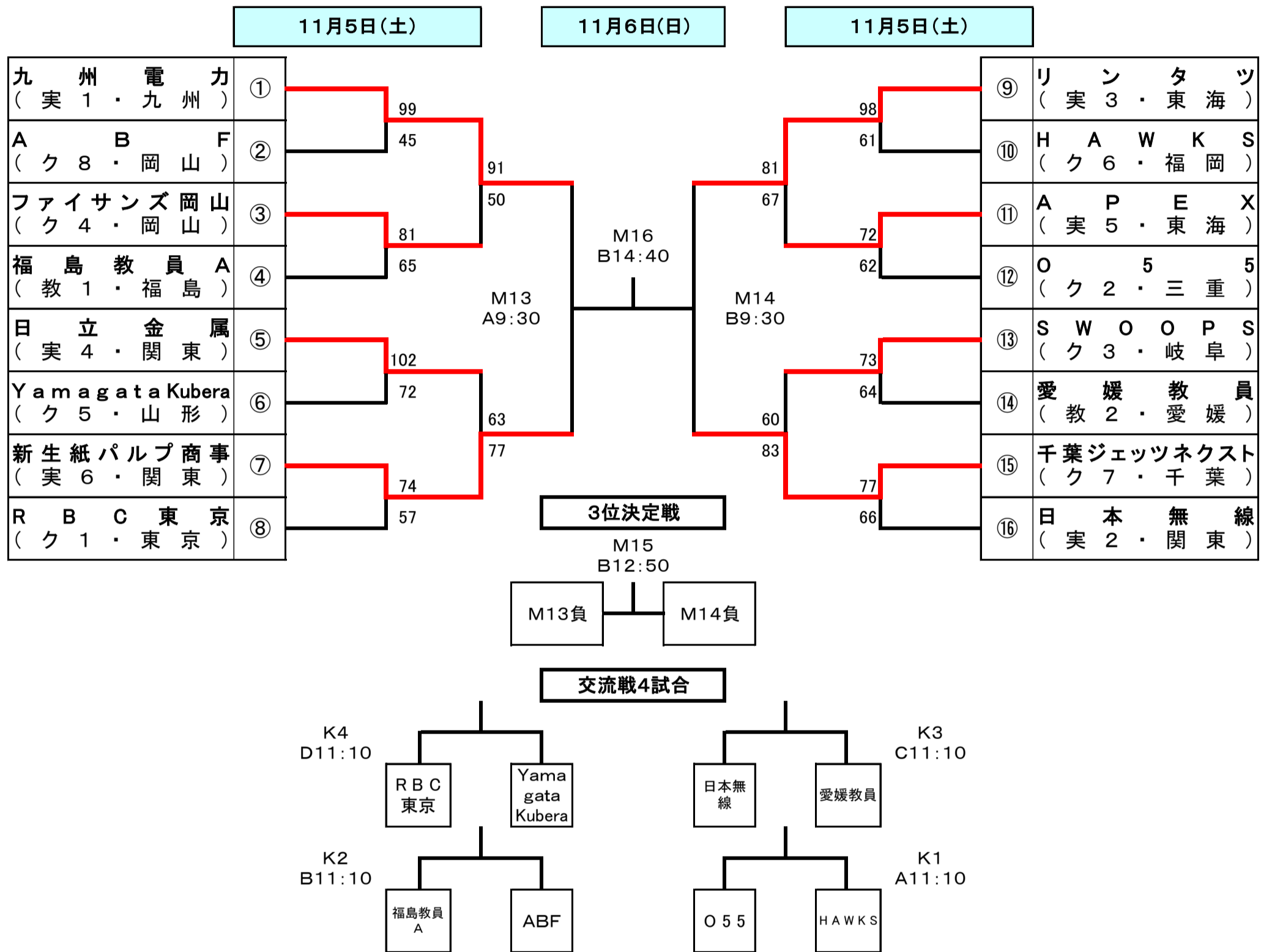


第12回全日本社会人バスケットボール選手権大会 組み合わせ表

期日:平成28年11月5日(土)~11月6日(日)

場所:岡山県総合グラウンド体育館(ジップアリーナ岡山)

男子



女子

